

Gerätehalter TIGOFIX PLUS

- Alternative zur 35mm DIN-Schiene
- Einfache, flexible Montage
- z. B. für Verteilerklemmen und Steckdosen mit DIN-Schienen-Clip
- Schraubbefestigung oder
- Klebefestigung (selbstklebend) oder
- Magnetbefestigung

Der Gerätehalter TIGOFIX PLUS ist eine angenehme, flexible Alternative zur 35 mm DIN-Schiene. Er ermöglicht eine schnelle und einfache Montage von Klein- und Zusatzgeräten, die für die Befestigung auf DIN-Schienen konzipiert sind. Der TIGOFIX PLUS eignet sich für Geräte mit einer Clipbreite von max. 66 mm und bietet mit den Varianten - Schraubbefestigung im 25-mm-Raster, Hochleistungsklebeband und gummierten Neodym-Magneten, für nahezu jede Anwendung die passende Befestigung.



Schraubbefestigung



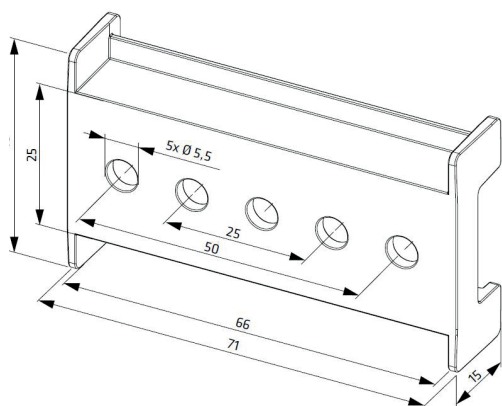
Klebefestigung (selbstklebend)



Magnetbefestigung

Technische Daten

Anwendungsgebiete	für Geräte mit DIN-Schienen-Clip zur Befestigung auf einer 35 mm DIN-Schiene nach EN 60715, max. Clipbreite 66 mm
Befestigung	
• Schraubbefestigung	z. B. Blechschrauben DIN 7981 (ISO 7049), D=5,5mm; gewindefurchende Schrauben DIN 7500, M5; (nicht im Lieferumfang enthalten)
• Klebefestigung	Klebefläche 65x25mm
• Magnetbefestigung	2 Neodym-Magnete, gummiert
Material	Kunststoff nach UL94 V-0, schwarz
Abmessung	71x40x15mm
Einsatztemperatur	-35°C bis +75°C (-31°F bis 167°F)
Lagerbedingungen (Klebefestigung)	ca. +20°C (+68°C) bei 50 % rF (Ideale Lagerbedingungen für Klebefestigung)
Approbationen	EAC geplant



Technische Zeichnung



Anwendungsbeispiel

Model	Ausführung	Max. Haltekraft*	Verpackungseinheit	Gewicht ca.
TFS	Schraubbefestigung	-	5 Stück	65g (13g / Stück)
TFK	Klebefestigung	75 N	5 Stück	70g (14g / Stück)
TFM	Magnetbefestigung	30 N	5 Stück	145g (29g / Stück)

*Bei Raumtemperatur. Je nach Einsatzbedingungen (z. B. Oberflächenbeschaffenheit, Sauberkeit der Oberfläche, Größe des zu befestigenden Objekts, etc.) kann die tatsächliche Haltekraft von den angegebenen Werten abweichen.

