

NEU

EC-LÜFTER

120x120x38mm, 115-230V

„Eine Artikelnummer für viele Länder und deren Stromnetze“

NEU

Model		E1238-M	
VOLTAGE RANGE	Spannungsbereich	AC 90V to 265V (50/60Hz)	
RATED VOLTAGE	Betriebsspannung	AC 115V (50/60Hz)	AC 230V (50/60Hz)
SPEED(RPM)	Drehzahl	3.200 RPM±10%	3.200 RPM±10%
RATED CURRENT	Stromaufnahme	0.08 A±15%	0.06 A±15%
RATED INPUT	Leistungsaufnahme	4.9 W±15%	5.2 W±15%
LOCKED CURRENT	Blockierstrom	0.09 A±15%	0.06 A±15%
MAX. AIR VOLUME	Luftfördermenge	106±15% CFM	
MAX. STATIC PRESSURE	Statischer Druck max.	0.34±15% inH ₂ O	
OPERATING TEMP.	Betriebstemperatur	-20°C ~ +70°C	
MAX. OPERATING HUMIDITY	Luftfeuchtigkeit	85%	
STORAGE TEMP.	Lagertemperatur	-30°C~ +75°C (Non-condensing)	
ROTATING DIRECTION	Drehrichtung Rotor	CLOCKWISE DIRECTION	rechts
BLOWING DIRECTION	Luftförderrichtung	EXHAUST OVER STRUTS	über Stator blasend
INSULATION RESISTANCE	Isolationswiderstand	DC 500V @ 10M Ω	
DIELECTRIC STRENGTH	Durchschlagfestigkeit	AC 1.800V / 1sec	
NOISE	Geräuschentwicklung	43 dB (A)	
SAFETY PROTECTION	Schutz	THERMAL PROTECTION	Thermisch geschützt
INSULATION GRADE	Isolationsklasse	CLASS A	
BEARING	Lager	BALL BEARING	Kugellager
LIFE EXPECTANCY	Lebensdauer, MTBF	60.000 HOURS (40°C)	60.000 Stunden (40°C)
FRAME MATERIAL	Gehäusematerial	PLASTIC	Kunststoff
IMPELLER	Rotor	PLASTIC	Kunststoff
DIMENSION	Abmessungen	120x120x38mm	
WEIGHT	Gewicht	0.29kg	



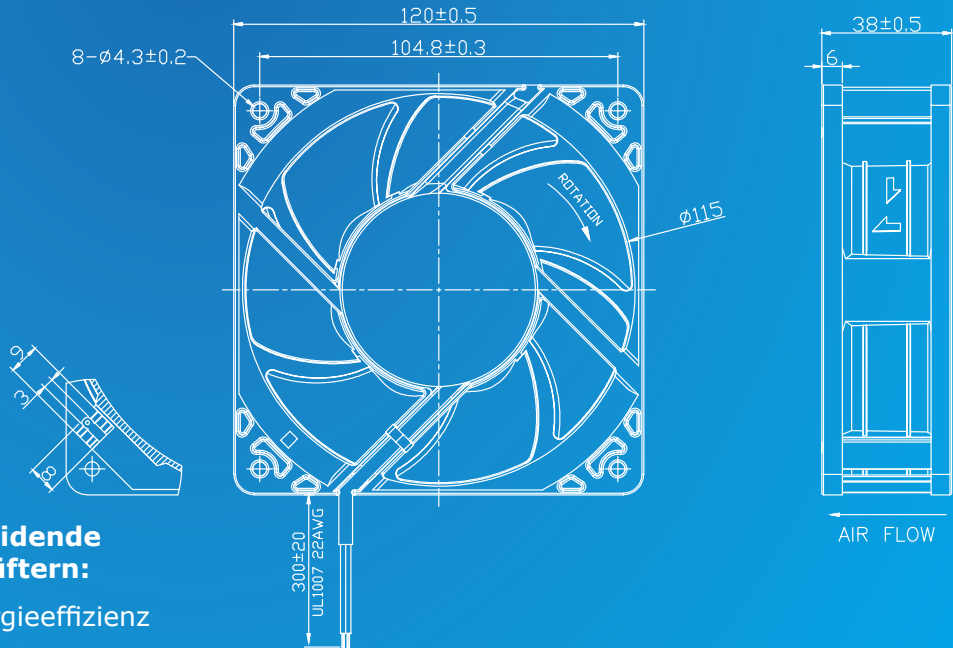
Tiger EC-Axiallüfter

Das neue Lüftermodell der EC-Lüfter Baureihe spart Energie. Bei diesem Lüfter, ausgestattet mit einem Weitbereichsnetzteil, kann die Stromversorgung direkt weltweit aus den verschiedenen Wechselstromnetzen erfolgen. Dies erlaubt einen Dauerbetrieb an z.B.: 230V AC oder 115V AC mit ein und demselben Lüfter. Der Antrieb im Innern des Ventilators erfolgt elektronisch kommutiert mittels eines Gleichstrommotors. Die Energieeinsparung gegenüber herkömmlichen AC-Lüfter Modellen ist enorm. Somit haben sich die Anschaffungskosten nach kurzer Zeit amortisiert.

Ein wichtiges Kriterium für den exportorientierten Apparate-, Geräte-, und Maschinenbauer, Hersteller und Distributor.

TIGER EC-Axiallüfter bringen entscheidende Vorteile gegenüber klassischen AC-Lüftern:

- größerer Luftdurchsatz bei hoher Energieeffizienz
- Ökodesign Richtlinie ErP 2015 gemäß
- Kundenspezifische Drehzahlen möglich
- Bis zu 60% Energieeinsparung



Ex-geschützte Ausführungen ebenfalls lieferbar.

Fragen Sie an!

Tel: +49-6172-66797-0

Mail: sales@tiger-electronics.de Web: tiger-fan.de / industriellüfter.de

